

Esame di Fondamenti di Costruzione di Macchine: 11 gennaio 2024.

Nome	
Cognome	
Matricola	

Si riportino, nella tabella fornita, i risultati normalizzati $\{r_{##}\}$ indicati nel seguito, con precisione di **quattro cifre significative esatte, non si riportino frazioni così da aiutare i docenti nella correzione dell'esame**. Se le risposte richieste fossero più di 48, aggiungere i campi necessari direttamente a mano nella tabella fornita.

I valori dei parametri binari i, j, k sono definiti sulla base delle ultime tre cifre del numero di matricola del candidato, in particolare:

- $i=0$ se il terzultimo numero è pari, $i=1$ se è dispari;
- $j=0$ se il penultimo numero è pari, $j=1$ se è dispari;
- $k=0$ se l'ultimo numero è pari, $k=1$ se è dispari.

Ad esempio, alla matricola 235706 sono associati $i=1, j=0$ e $k=0$.

Il numero zero è da considerarsi pari.

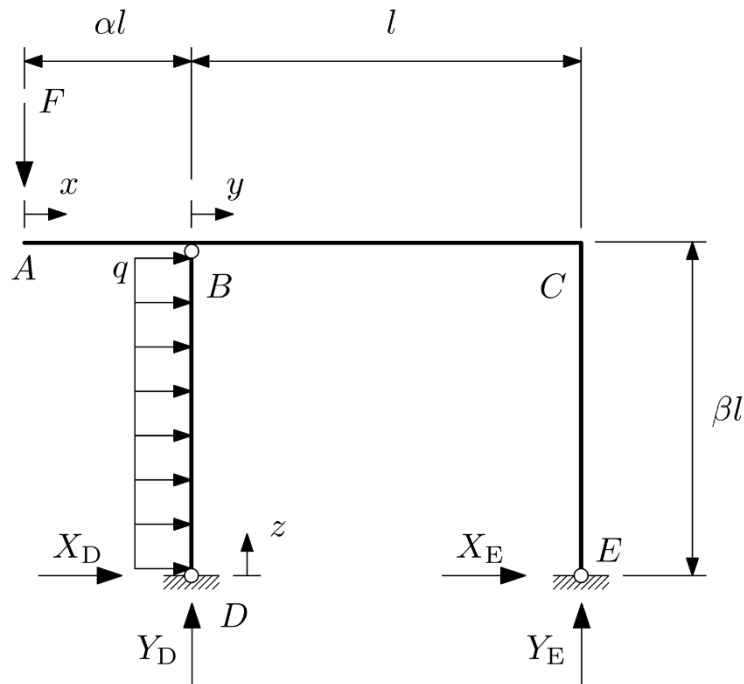
Si considerino questi parametri per lo svolgimento degli esercizi:

$$\alpha = \frac{1+i}{4+k}$$

$$\beta = \frac{3-k+j}{5-k}$$

$$\lambda = 2 + 2i + j$$

Esercizio 1



Considerare la struttura in figura, composta da travi di rigidezza flessionale EJ e caricata da un carico distribuito uniforme di entità q sul tratto DB e da una forza verticale F al punto A. Calcolare le reazioni vincolari dovute al solo carico distribuito q

$$X_{D,q} = q\ell \{r01\}, Y_{D,q} = q\ell \{r02\},$$

$$X_{E,q} = q\ell \{r03\}, Y_{E,q} = q\ell \{r04\},$$

e alla sola forza concentrata F

$$X_{D,F} = F \cdot \{r05\}, Y_{D,F} = F \cdot \{r06\},$$

$$X_{E,F} = F \cdot \{r07\}, Y_{E,F} = F \cdot \{r08\}.$$

Esprimere quindi, considerando separatamente i contributi del carico distribuito q e della forza concentrata F , il momento flettente sui tratti AB, BC e DB

$$M_{f,AB,q} = q \cdot (\{r09\} \cdot x^2 + \{r10\} \cdot x \cdot \ell + \{r11\} \cdot \ell^2)$$

$$M_{f,BC,q} = q \cdot (\{r12\} \cdot y^2 + \{r13\} \cdot y \cdot \ell + \{r14\} \cdot \ell^2)$$

$$M_{f,DB,q} = q \cdot (\{r15\} \cdot z^2 + \{r16\} \cdot z \cdot \ell + \{r17\} \cdot \ell^2)$$

$$M_{f,AB,F} = F \cdot (\{r18\} \cdot x + \{r19\} \cdot \ell)$$

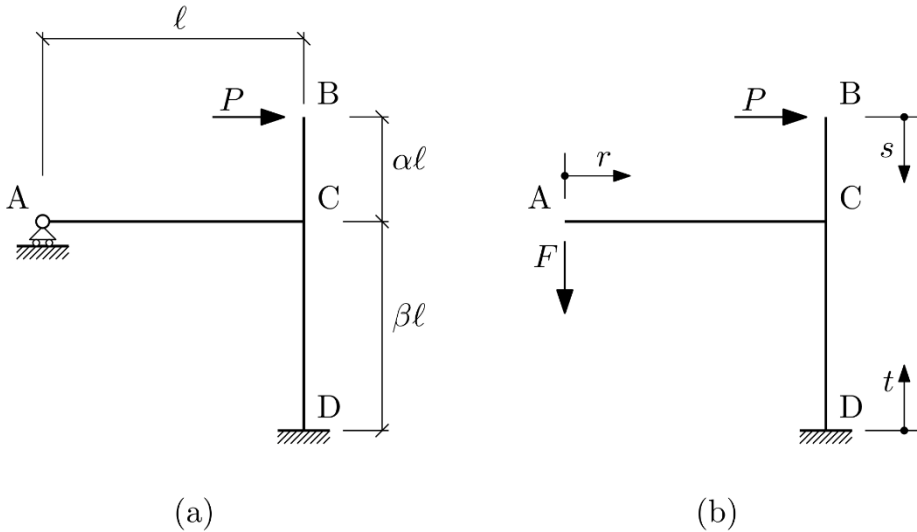
$$M_{f,BC,F} = F \cdot (\{r20\} \cdot y + \{r21\} \cdot \ell)$$

$$M_{f,DB,F} = F \cdot (\{r22\} \cdot z + \{r23\} \cdot \ell)$$

definito positivo per convenzione se porta in trazione le fibre inferiori del tratto orizzontale ABC o se porta in trazione le fibre al fianco destro del tratto verticale DB.

[L'esercizio vale 8 punti totali. r01-r08: 4 punti; r09-r23: 4 punti]

Esercizio 2



Si consideri la struttura staticamente indeterminata di figura (a), composta da travi di rigidezza flessionale EJ e caricata all'estremo B da una forza concentrata orizzontale di entità P .

Si consideri quindi l'associata struttura principale di figura (b), completata con l'inserimento della reazione vincolare F al punto A. Si assumano positivi per convenzione i momenti flettenti che tendono le fibre superiore del tratto AC a sinistra del tratto BD.

Si consideri la struttura principale di figura (b), soggetta al solo carico concentrato P ; riportare l'espressione del momento flettente da questo indotto sui tratti:

$$\text{tratto AC: } M_{FP,AC} = P \cdot (\{r24\} \cdot r + \{r25\} \cdot \ell)$$

$$\text{tratto BC: } M_{FP,BC} = P \cdot (\{r26\} \cdot s + \{r27\} \cdot \ell)$$

$$\text{tratto DC: } M_{FP,DC} = P \cdot (\{r28\} \cdot t + \{r29\} \cdot \ell)$$

Si consideri la struttura principale di figura (b), soggetta ora alla sola reazione iperstatica F ; riportare l'espressione del momento flettente da questa indotto sui tratti:

$$\text{tratto AC: } M_{FF,AC} = F \cdot (\{r30\} \cdot r + \{r31\} \cdot \ell)$$

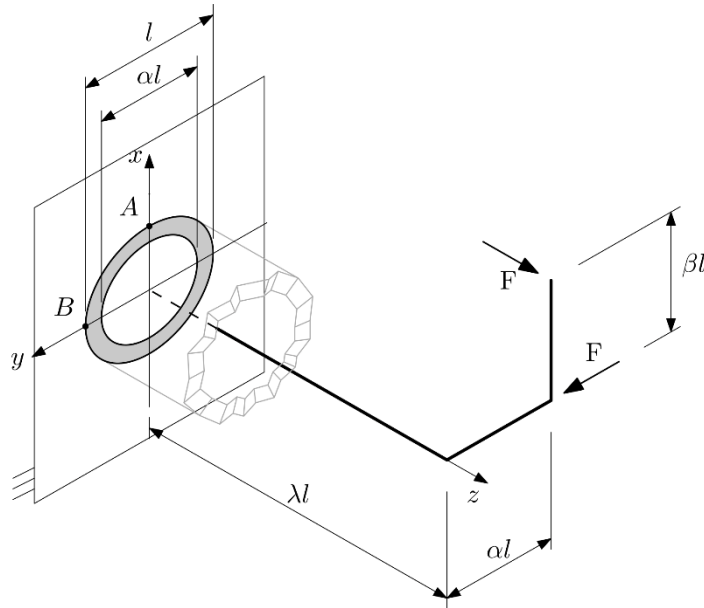
$$\text{tratto BC: } M_{FF,BC} = F \cdot (\{r32\} \cdot s + \{r33\} \cdot \ell)$$

$$\text{tratto DC: } M_{FF,DC} = F \cdot (\{r34\} \cdot t + \{r35\} \cdot \ell)$$

Utilizzare infine il Principio dei Lavori Virtuali per risolvere la struttura staticamente indeterminata di figura (a), e riportare il valore della reazione vincolare $F = P \cdot \{r36\}$.

[L'esercizio vale 8 punti totali. r24-r35: 4 punti; r36: 4 punti]

Esercizio 3



Si consideri la struttura trabeiforme in figura, incastrata in corrispondenza della sezione rappresentata e caricata da due forze concentrate di uguale intensità F . La trave è costituita da un profilato a sezione circolare cava di diametro esterno l e diametro interno αl .

Calcolare i moduli di resistenza a flessione e torsione della sezione:

$$W_{xx}=W_{yy}=\{r37\} \cdot l^3, W_p=\{r38\} \cdot l^3.$$

Calcolare (con segno) i valori di tensione assiale alla sezione di incastro, generate dallo sforzo normale, e dal momento flettente

$$\text{punto A: } \sigma_{N,A}=\{r39\} \cdot F/l^2, \sigma_{Mf,A}=\{r40\} \cdot F/l^2.$$

$$\text{punto B: } \sigma_{N,B}=\{r41\} \cdot F/l^2, \sigma_{Mf,B}=\{r42\} \cdot F/l^2.$$

Calcolare (in modulo) il valore di tensione tangenziale indotto al punto A e B dal taglio (si usi la formula esatta, $\nu=0.3$):

$$\text{punto A, } \tau_A=\{r43\} \cdot F/l^2.$$

$$\text{punto B, } \tau_B=\{r44\} \cdot F/l^2.$$

Calcolare infine le tensioni principali (**con segno**) ai punti A e B della sezione di incastro.

$$\sigma_{1A}=\{r45\} \cdot F/l^2; \sigma_{2A}=\{r46\} \cdot F/l^2$$

$$\sigma_{1B}=\{r47\} \cdot F/l^2; \sigma_{2B}=\{r48\} \cdot F/l^2$$

Si chiede di scrivere σ_1 e σ_2 in ordine in modo da ottenere $\sigma_1 > \sigma_2$.

[L'esercizio vale 8 punti totali. r37-r38: 0.8 punti; r39-r44: 4.8 punti; r45-r48: 2.4 punti]