

SPECIFICHE E MISSIONI DEL TELAIO

I telai automobilistici devono soddisfare contemporaneamente molteplici missioni, alcune delle quali prese singolarmente darebbero soluzioni costruttive in contraddizione tra loro, complicando notevolmente la progettazione. In questi ultimi anni la fase di concept e di prima architettura del telaio viene svolta attraverso l'utilizzo sempre più massiccio di ottimizzatori numerici per razionalizzare la progettazione e diminuire i tempi di sviluppo del prodotto. In questo paragrafo si vuole descrivere come si sviluppa l'impostazione del telaio e quali specifiche tecniche deve adempiere, cercando di sottolineare quali sono le prove sia virtuali sia sperimentali per verificare/progettare i telai.

Dimensioni caratteristiche di una autovettura sportiva

I dati iniziali di progetto di un telaio sono le dimensioni caratteristiche della vettura che si intende costruire. Solitamente questi dati sono stabiliti da divisioni aziendali esterne alla progettazione del telaio (stile, marketing, impostazioni veicolo, ecc..) e sono per i nostri scopi dati di input.

Dimensioni esterne veicolo (mm)	
Passo	2600
Carreggiata ant.	1669
Carreggiata post.	1617
Altezza veicolo	1215
Altezza da terra	130
Altezza da terra minima	115
Lunghezza massima	4477
Larghezza massima	1925
Sbalzo posteriore	804
Sbalzo anteriore	1073

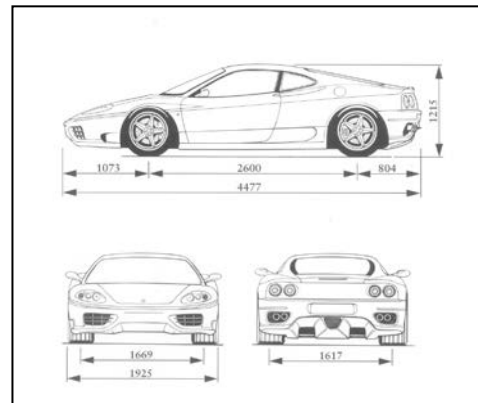
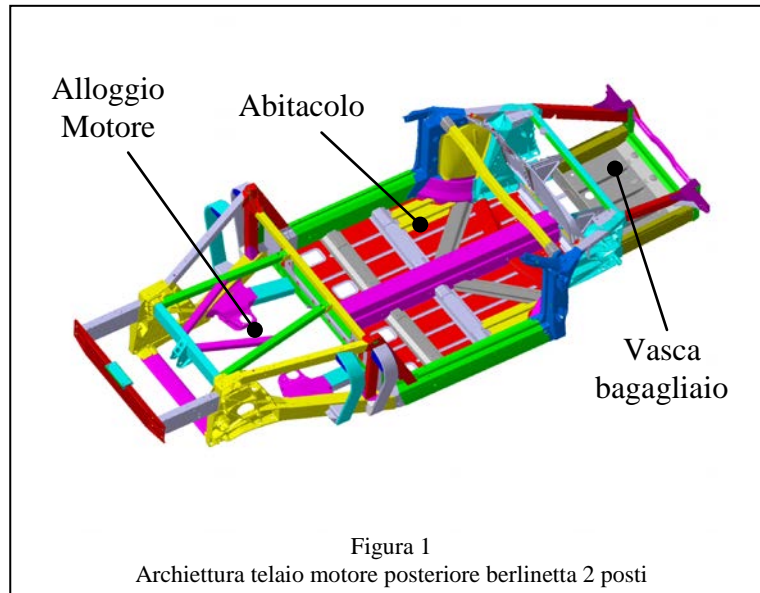


Tabella 1

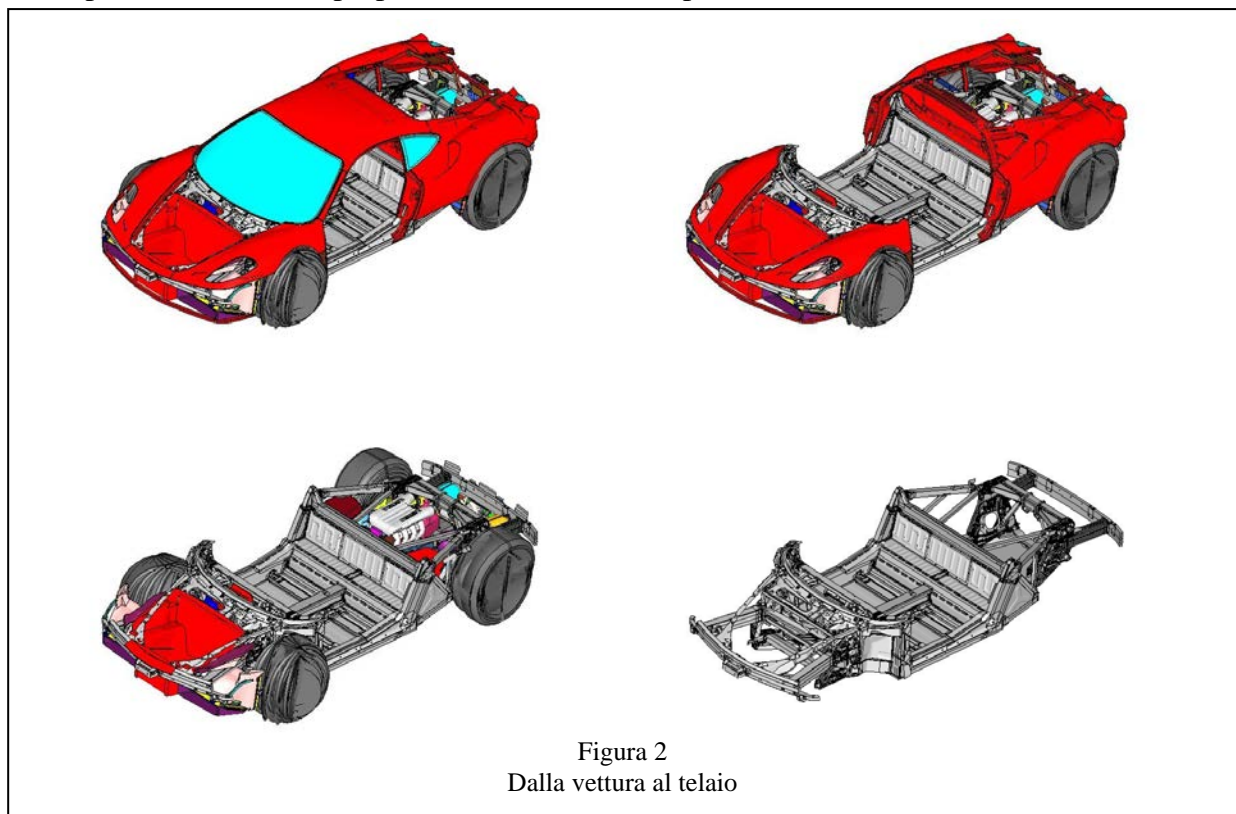
Le dimensioni di Tabella 1 sono fondamentali per il raggiungimento di alcune missioni in quanto rappresentano spazi ed ingombri che influiscono direttamente sulle caratteristiche di sollecitazione agenti sul telaio. Per esempio se si immagina il telaio come una trave della quale si deve calcolare la rigidità flessionale e torsionale, il passo rappresenta la luce e la carreggiata rappresenta il braccio del momento torcente. E' per questo motivo che dare solamente informazioni sulla rigidità (flessionale o torsionale) non è un dato sufficiente per stabilire la bontà di un progetto, ma deve essere sempre corredato delle dimensioni della vettura.

La progettazione del telaio deve non solo considerare le dimensioni della vettura precedentemente definite, ma anche altri vincoli progettuali definiti sempre esternamente al progettista strutturale. Per esempio se la vettura ha il motore anteriore o posteriore e quindi predisporre uno spazio adeguato nella zona prescelta oppure se è spider o berlina; un altro tipo di vincolo è lo spazio e l'accessibilità all'abitacolo, zona che non può essere riempita da materiale e che deve mantenere la sua forma in caso di urti. Si evince che la progettazione di un telaio per autovettura stradale è un compromesso strutturale che deve soddisfare vari requisiti spesso in contrasto tecnico tra loro.

Nella figura 1 si può notare la geometria di un telaio automobilistico nel quale sono indicati gli spazi vuoti necessari per l'alloggiamento del motore, per l'abitacolo e per il bagagliaio. Si rimanda ai paragrafi successivi per una discussione dei vari componenti del telaio.



Nella progettazione del telaio solitamente si parte dalla conoscenza delle coordinate dei punti d'attacco delle sospensioni (che non fanno parte del telaio, ma sono scelte per garantire una corretta dinamica della vettura) e dalla conoscenza dei volumi dei componenti "extra-telaio" e dei relativi posizionamento da non poter toccare dal telaio. Si intende per componenti extratelaio tutti i gruppi o sottogruppi necessari per il funzionamento della vettura, come per esempio serbatoio, motopropulsore, abitacolo, vani porta batterie, ruote, ecc.....

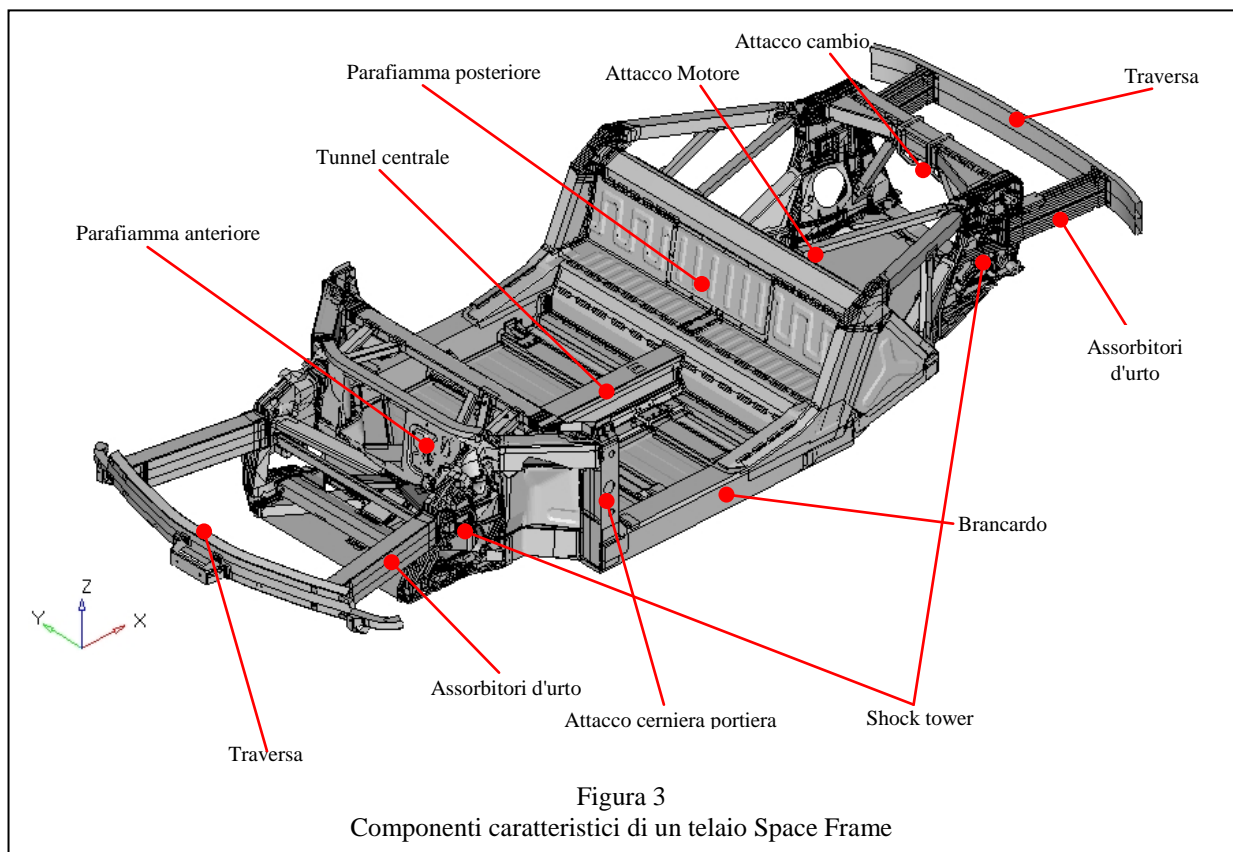


Nella Figura 2 si può capire quanti siano i componenti che un telaio deve prevedere e che alle volte hanno anche una funzione strutturale (solitamente nei casi di assorbimento energetico). A seconda della missione che bisogna soddisfare si rende quindi necessario allestire il telaio in modi diversi; questo fatto oltre ad essere necessario per un corretto svolgimento delle prove consente anche di diminuire i costi reali e/o computazionali a seconda che si tratti di sperimentazione o di calcoli numerici.

E' utile in questa fase definire i diversi allestimenti:

- ✓ *Telaio*: si analizza il comportamento del solo Space Frame.
- ✓ *Body in White (BIW)*: vettura in uscita dalla verniciatura, con fondi, sigillanti, vernici e smorzanti
- ✓ *Trimmed Body (TB)*: vettura completa senza meccanica (motore, trasmissione, cambio, scarico) e senza sospensioni/ruote
- ✓ *Full Vehicle (FV)*: partendo dal TB si aggiungono masse concentrate per modellare il motore, albero di trasmissione, cambio, differenziale e scarico.

Facendo riferimento solamente alla configurazione del solo telaio, ed in particolare di un telaio Space Frame per berlinetta con motore posteriore, è utile denominare le zone che saranno trattate nei prossimi paragrafi, Figura3.



Prestazioni telaio

Definiti i vincoli geometrici del telaio e i vari tipi di allestimento della vettura, in questo paragrafo si vuole descrivere quali siano le prestazioni che un telaio deve soddisfare affinché venga deliberato.

La prima cosa che un telaio deve garantire è il collegamento rigido tra le varie parti della vettura in modo da non alterare la dinamica e la guidabilità dell'auto. Il valore di rigidità (flessionale e torsionale) che deve soddisfare un telaio è solitamente calcolato sulla base di modelli di Multibody Dynamics che simulano al computer il comportamento stradale della vettura. Non esiste una regola standard con la quale si riesce a valutare a priori questi valori di rigidità, ma si può pensare che se si prende come rigidità della molla dell'ammortizzatore pari a 1 N/mm (ridotto tutto a terra) allora si può in prima approssimazione dire che la sospensione (con la sostituzione della molla con un puntone) deve avere una rigidità equivalente (ridotto tutto a terra) pari a 10 N/mm e il telaio conseguentemente pari a 100 N/mm (ridotto tutto a terra). In questo modo ed in prima approssimazione l'influenza del telaio sulla dinamica del veicolo è di circa due ordini di grandezza l'1% e quindi tecnicamente trascurabile.

Come detto in precedenza però la sola rigidità torsionale della vettura non è un indice della bontà del progetto del telaio in quanto bisogna considerare gli ingombri (carreggiata e passo) imposti e la massa finale del telaio nella sua configurazione BIW. Si può parlare quindi di una efficienza torsionale che può essere espressa nel seguente modo:

$$E_t = K_t * \text{passo} * \text{carreggiata} / (\text{Massa}_{\text{BIW}} * 1000) \quad [1]$$

dove K_t è la rigidità torsionale espressa in Nm/deg, p il passo e c la carreggiata espressi in m e al denominatore c'è la massa, in kg, nella configurazione *Body in White*. E_t rappresenta un buon indice per valutare il progetto di un telaio automobilistico in quanto correla la rigidità con le dimensioni a disposizione e la massa. Infatti è sempre più importante cercare di diminuire la massa delle vetture (naturalmente a parità o incremento di prestazioni) per ridurre i consumi e le emissioni nel caso di motori endotermici o l'autonomia nel caso di motori elettrici. In quest'ottica si cerca anche di utilizzare materiali sempre più performanti e leggeri, come per esempio materiali compositi, leghe di alluminio o acciai altoresistenziali.

Un telaio automobilistico deve soddisfare vari requisiti in termini di:

- ✓ Peso
- ✓ Rigidità torsionale e flessionale
- ✓ Resistenza a Fatica
- ✓ Resistenza lineare
- ✓ NVH (modali e inertanza)
- ✓ Sicurezza Resistenza
- ✓ Sicurezza Crash

Le prove che si eseguono sono essenzialmente di due tipi: simulazioni al computer e sperimentazioni/prove reali. Esistono quindi due tipi di delibere, una virtuale ed una derivante da prove sperimentali sull'intero veicolo, su gruppi, sottogruppi o componenti.

Nella tabella 2 è mostrato il piano di delibera virtuale per un telaio.

PIANO DI DELIBERA VIRTUALE		
Delibera Virtuale	tipo di calcolo	Target
PESO		
Peso telaio		X kg
RIGIDEZZE		
Rigidezze globali KT, KF		
TELAIO - KT	Statico lineare	> XX daNm/°
TELAIO - KF	Statico lineare	> XX daN/mm
BIW - KT	Statico lineare	> XX daNm/°
BIW - KF	Statico lineare	> XX daN/mm
FATICA		
Delibera su percorsi standard	Statico lineare	Tensioni < % RP02
RESISTENZA LINEARE		
Carichi limite		
Esempi di carichi limite: Accelerata limite, Frenata limite, curva dx e sx...	Statico lineare	Tensioni < % RP02
NVH-DINAMICA		
NVH inertanze (TB)		
Sospensioni, motore,cambio, ecc	Calcolo lineare dinamico	
NVH - MODI		
Telaio - prima flessionale	Calcolo lineare dinamico	> X Hz
Telaio - prima torsionale	Calcolo lineare dinamico	> X Hz
NVH - MOBILITA'		
Paratie e pannelli	Calcolo lineare dinamico	< X mm/s/N primo modo > X Hz
SICUREZZA-RESISTENZA		
Tiro cinture ant lato guidatore		
Appoggi seggiolini, cinture	Calcolo di tipo non lineare quasi statico	deformazioni < X% allungamento a rottura

SVILUPPO TELAIO - CRASH		
Crash telaio con scocca vett. Precedente		
frontale 64 Km/h ODB	Calcolo di tipo non lineare esplicito	Vedi paragrafo a parte
frontale 56Km/h RW	Calcolo di tipo non lineare esplicito	
frontale 30Km/h 30°	Calcolo di tipo non lineare esplicito	
frontale 40 km/h RW	Calcolo di tipo non lineare esplicito	
posteriore nuovo STD 301	Calcolo di tipo non lineare esplicito	
laterale Europa lato SX	Calcolo di tipo non lineare esplicito	
laterale USA lato SX	Calcolo di tipo non lineare esplicito	
laterale Palo USA - 5%ile (50%ile)	Calcolo di tipo non lineare esplicito	

Tabella 2 - Piano di delibera virtuale

In questo paragrafo si vuole indagare le modalità di calcolo e di prova per ogni singola missione.

E' però importante sottolineare che esistono prove che possiamo considerare globali e prove invece locali o di dettaglio. Per maggiore chiarezza per esempio la rigidezza la possiamo considerare come una caratteristica globale in quanto dipende dalla architettura e dai materiali scelti, mentre le missioni per la resistenza a fatica ha un carattere più locale, nel senso che sente i raggi di raccordo e i fattori di forma locali.

Rigidezze

Come detto in precedenza la rigidezza di un telaio è una caratteristica globale della struttura ed in prima approssimazione dipende fortemente dalla architettura scelta. E' per questo che la modellazione numerica non ha bisogno del grado di dettaglio (per esempio elementi finiti molto fini nei raccordi) delle prove definite precedentemente locali. In questo paragrafo si vuole descrivere la procedura sia numerica che sperimentale che si adotta per il calcolo delle rigidzze di un telaio e dare le linee guide per una buona progettazione.

La prove hanno come obiettivo quello di determinare la rigidezza flessionale, che chiameremo K_f , e la rigidezza torsionale che chiameremo K_t . Come descritto nella tabella 2 le prove si riferiscono a due tipi di allestimento della vettura: al solo telaio e al BIW. In entrambi i casi sono presenti le sospensioni nelle quali però viene sostituito la molla dell'ammortizzatore con un puntone rigido. In questo modo le rigidzze delle sospensioni e del telaio lavorano in serie e come vedremo bisognerà tenerne conto nel calcolo della rigidezza.

Rigidezza torsionale

Si pensi la telaio come ad una barra di torsione di sezione circolare alla quale è applicato ad una estremità un momento torcente, M_t , ed all'altra un incastro, Figura 4.

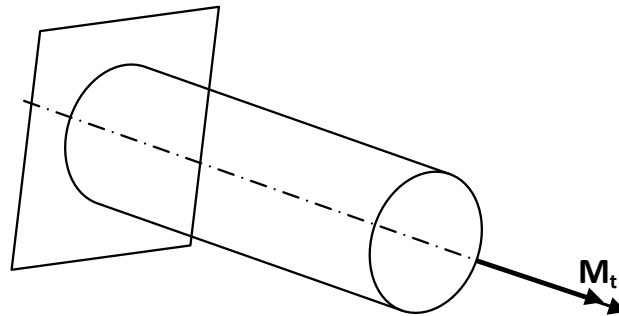


Figura 4
Barra di torsione

In questo caso la rigidezza della barra si calcola in questo modo:

$$K_t = M_t / \Theta \quad [2]$$

dove Θ è la rotazione finita dell'estremità ed è espressa dalla formula:

$$\Theta = M_t L / GJ_p \quad [3]$$

con G modulo di elasticità tangenziale ($E/(2(1+\nu))$), L la lunghezza della trave e J_p è il momento polare d'inerzia, che in questo caso di sezione circolare vale $\pi d^4/32$, con d diametro della sezione della barra.

Ne consegue che per una barra di torsionale rigidezza torsionale vale:

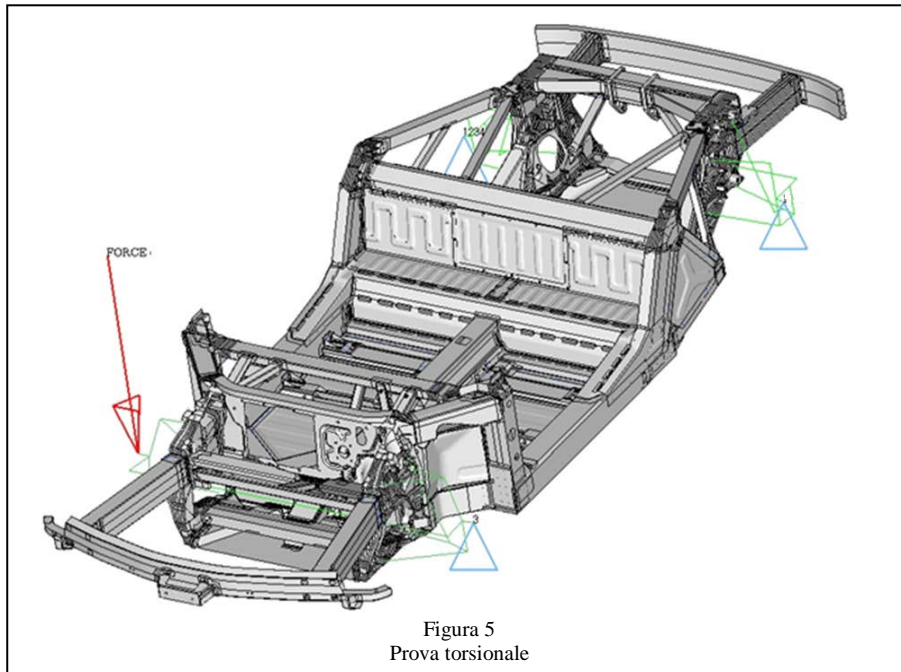
$$K_t = GJ_p / L \quad [4]$$

Si può notare come la rigidezza senta il materiale attraverso G , le sezioni scelte attraverso J_p e la lunghezza della trave.

La prova torsionale di un telaio automobilistico ricalca fundamentalmente l'esempio della barra di torsione e il calcolo della rigidezza è di fatto lo stesso. Vediamo nel dettaglio come vengono eseguite le prove.

Al telaio, comprensivo delle sospensioni, viene applicata ad un solo centro ruota anteriore una forza F , mentre l'altro è appoggiato, mentre i centri ruota posteriori sono anch'esse appoggiati, Figura 5.

In questo modo all'anteriore è come se avessimo applicato una coppia pura e bloccato il posteriore. Il rapporto tra a coppia così applicata e la rotazione relativa tra l'assale anteriore e quello posteriore ci fornirà il valore della rigidezza della serie composta da telaio e sospensioni, che però sono note.



Dalla figura 5 però è visibile come il telaio non possa essere schematizzato come una trave a sezione costante, ma al contrario possiede una geometria complessa. Il carico da applicare alla ruota anteriore destra è solitamente calcolato in modo che la coppia torcente sia un valore ben determinato. Tale valore dipende fortemente dal tipo di autovettura e sono solitamente compresi tra 400 e 4000 Nm. Anche se la prova numerica nel suo complesso è lineare, il valore della forza (e conseguentemente della coppia) da applicare è tale da avere dei primi risultati anche in termini di tensione e di deformate di vari vani. Infatti dalle prove di rigidità si vuole avere anche un primo riscontro in termini di sollecitazione e deformazione della vettura. Quindi la prova si intende superata se oltre al raggiungimento della rigidità voluta si è anche entro limiti (e di solito sono dati interne all'azienda costruttrice) di tensione in tutto il telaio e di spostamento di alcuni vani della vettura.

Possono esistere sottocasi e calcoli ulteriori in termini di rigidità qualora nel telaio siano presenti sottotelai anteriori e/o posteriori; in tal caso sono anche richiesti i valori di rigidità dei sottotelai e del telaio con e senza i sottotelai.

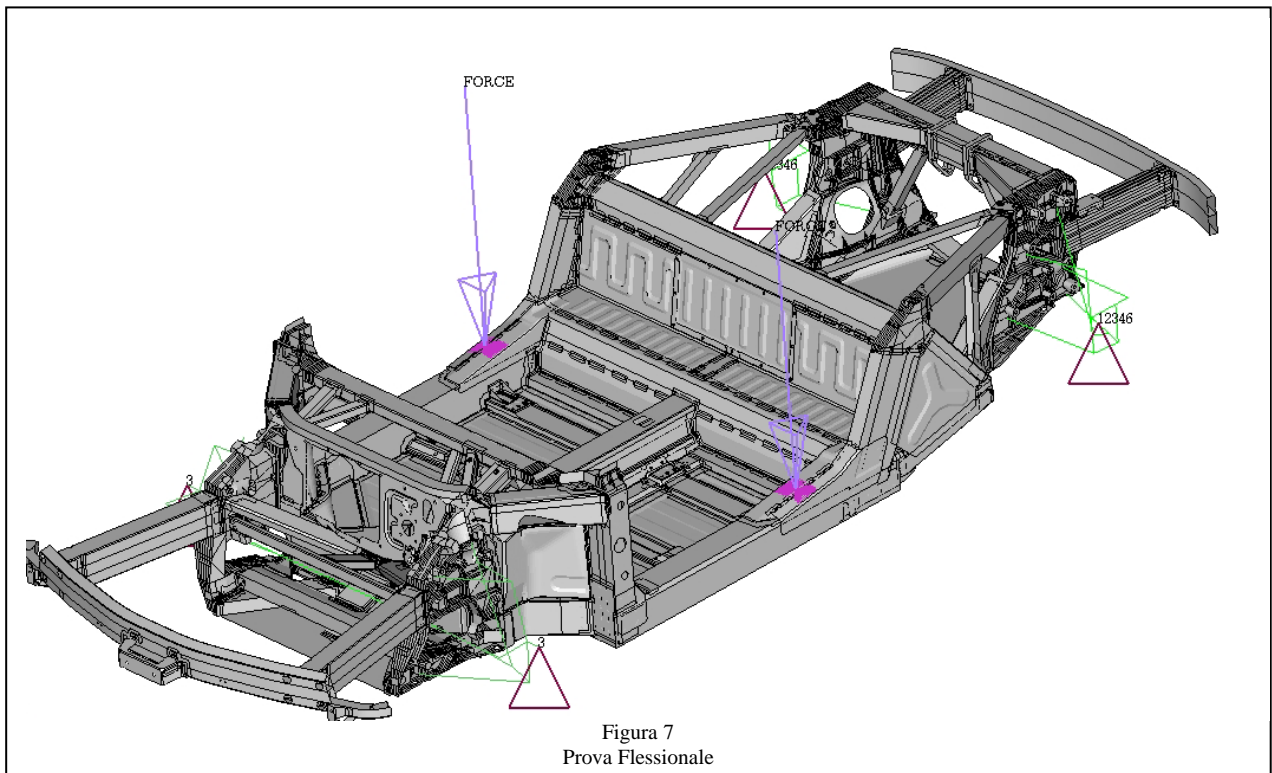
Rigidità flessionale

La prova flessionale per un telaio automobilistico viene condotta vincolando la struttura in maniera molto simile ad una trave appoggiata, Figura 6 e caricata al centro della trave. In questo caso, similmente alla trattazione della barra di torsione, la rigidità flessionale può essere espressa come il rapporto tra la forza applicata F e la freccia δ nel punto di applicazione del carico.

$$\text{Rigidezza Flessionale} = 48 EI/L^3$$

Anche in questo caso la rigidezza sente il materiale, il momento di inerzia e la lunghezza della trave.

In Figura 7 è visibile il vincolamento e il caricamento per la prova flessionale.



In particolare si può notare come sia i centri ruota anteriori sia quelli posteriori siano appoggiati (alle volte quelli posteriori possono essere vincolati anche alle rotazioni nel medesimo modo della prova torsionale) e la forza è applicata a metà passo sui brancardi. Anche in questo caso, pur essendo lineare, la forza applicata dipende dalla vettura che si sta provando e dalla casa costruttrice, per gli stessi motivi già visti nella prova torsionale. Valori numerici della forza sono compresi tra 400 e 3000 N.